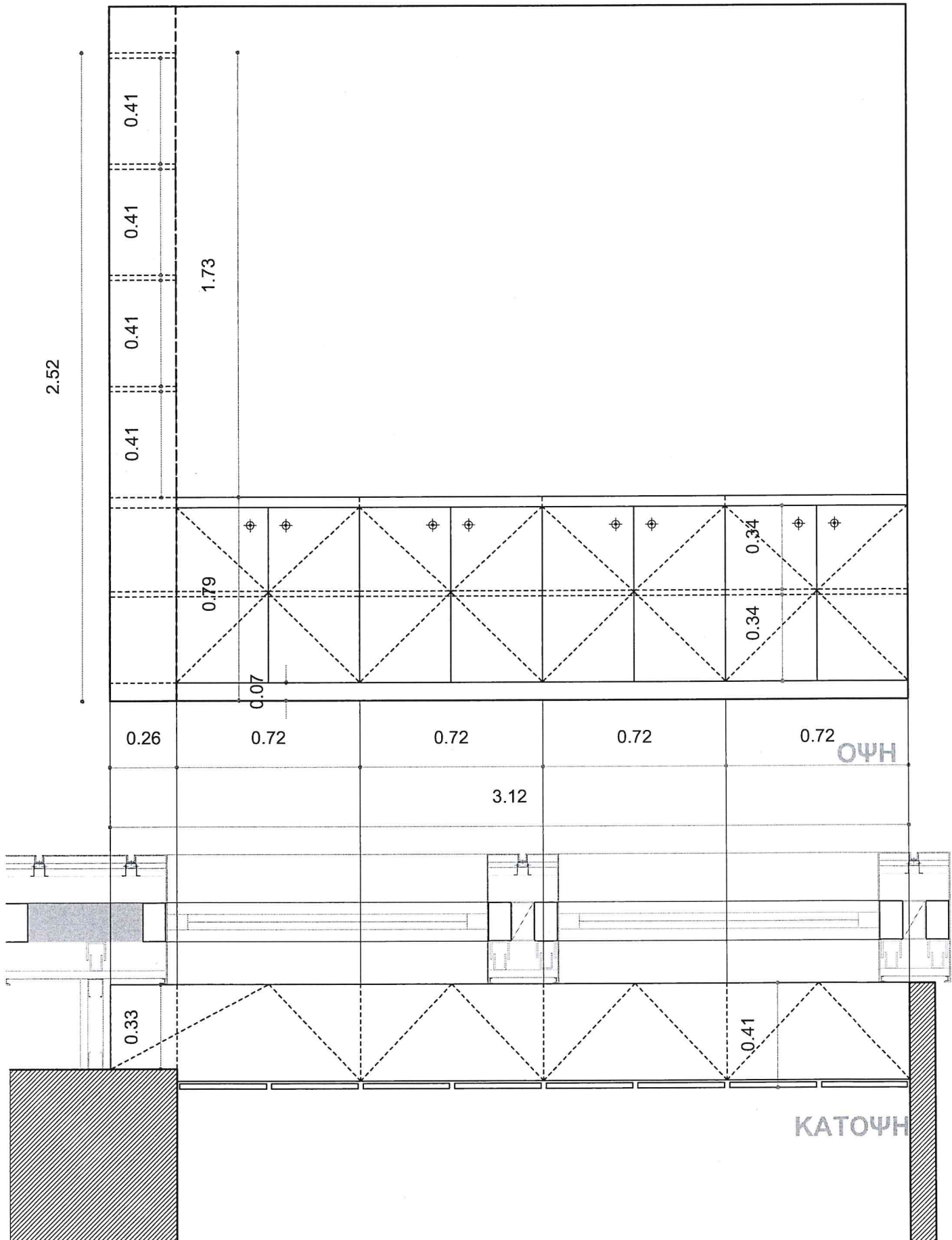


ΠΡΟΜΗΘΕΙΑ ΞΕΝΟΔΟΧΕΙΑΚΟΥ ΕΞΟΠΛΙΣΜΟΥ (ΕΥΛΟΥΡΓΙΚΑ) ΣΤΑ ΓΡΑΦΕΙΑ
Δ/ΝΤΡΙΑΣ ΚΑΙ ΓΡΑΜΜΑΤΕΙΑΣ ΑΥΤΗΣ ΣΤΟ ΑΝΟΣΟΛΟΓΙΚΟ ΤΜΗΜΑ
ΚΤΙΡΙΟ ΕΡΓΑΣΤΗΡΙΩΝ - ΣΤΑΘΜΗ 4η

Λ.2

ΛΕΠΤΟΜΕΡΕΙΑ - ΚΛ.1/20

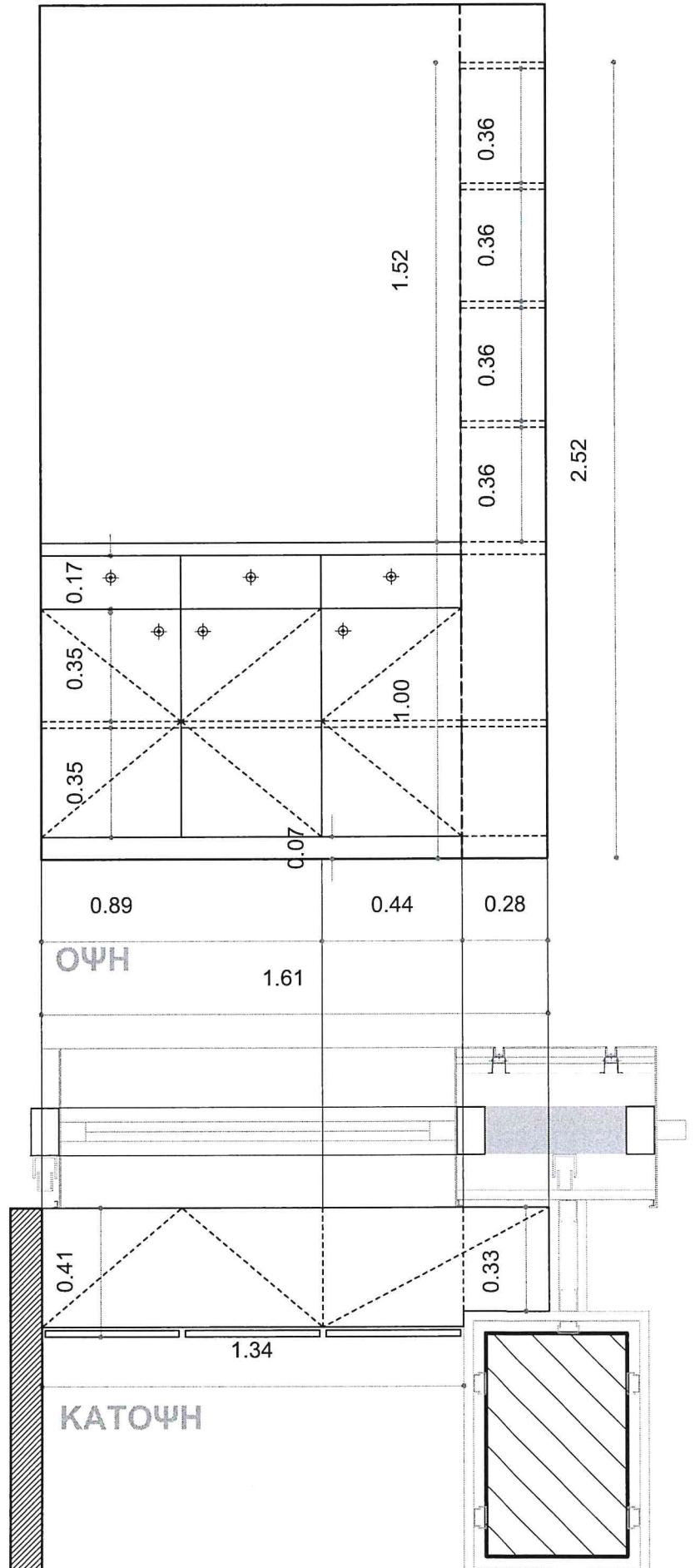
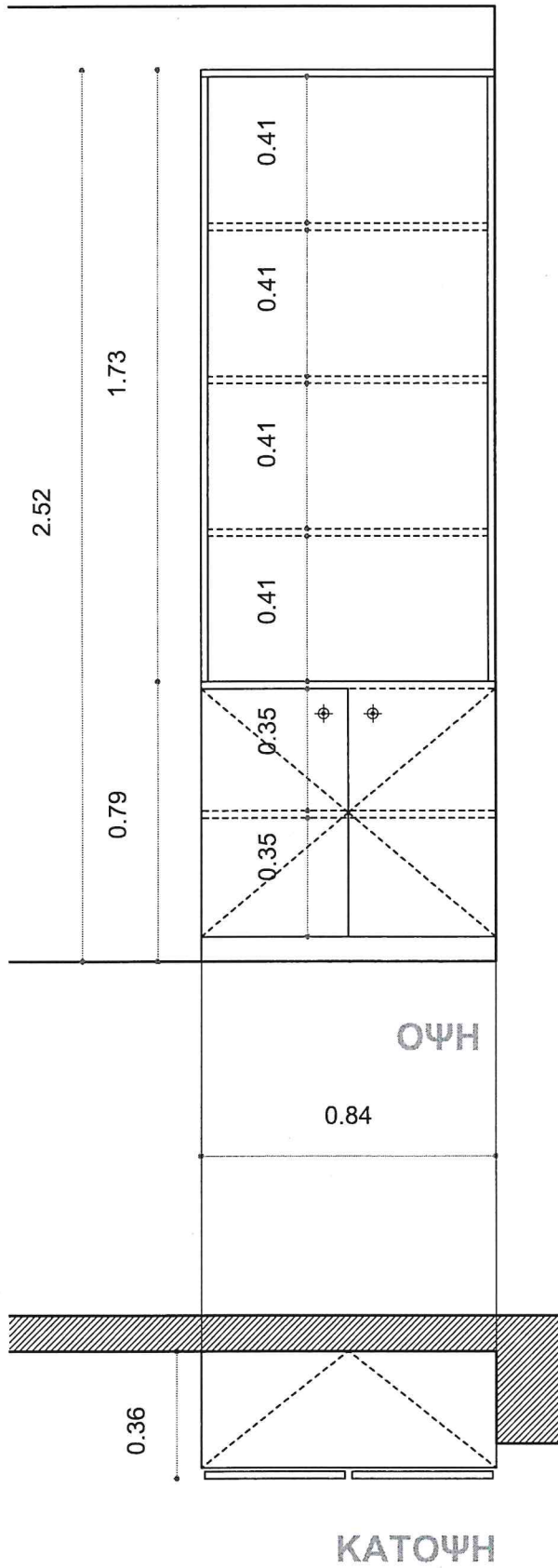


ΠΡΟΜΗΘΕΙΑ ΞΕΝΟΔΟΧΕΙΑΚΟΥ ΕΞΟΠΛΙΣΜΟΥ (ΞΥΛΟΥΡΓΙΚΑ) ΣΤΑ ΓΡΑΦΕΙΑ
 Δ/ΝΤΡΙΑΣ ΚΑΙ ΓΡΑΜΜΑΤΕΙΑΣ ΑΥΤΗΣ ΣΤΟ ΑΝΟΣΟΛΟΓΙΚΟ ΤΜΗΜΑ
 ΚΤΙΡΙΟ ΕΡΓΑΣΤΗΡΙΩΝ - ΣΤΑΘΜΗ 4η

Λ.3

Λ.4

ΛΕΠΤΟΜΕΡΕΙΕΣ - ΚΛ.1/20



ΠΡΟΜΗΘΕΙΑ ΞΕΝΟΔΟΧΕΙΑΚΟΥ ΕΞΟΠΛΙΣΜΟΥ (ΕΥΛΟΥΡΓΙΚΑ) ΣΤΑ ΓΡΑΦΕΙΑ
Δ/ΝΤΡΙΑΣ ΚΑΙ ΓΡΑΜΜΑΤΕΙΑΣ ΑΥΤΗΣ ΣΤΟ ΑΝΟΣΟΛΟΓΙΚΟ ΤΜΗΜΑ
ΚΤΙΡΙΟ ΕΡΓΑΣΤΗΡΙΩΝ - ΣΤΑΘΜΗ 4η

Λ.5

ΛΕΠΤΟΜΕΡΕΙΑ - ΚΛ.1/20

