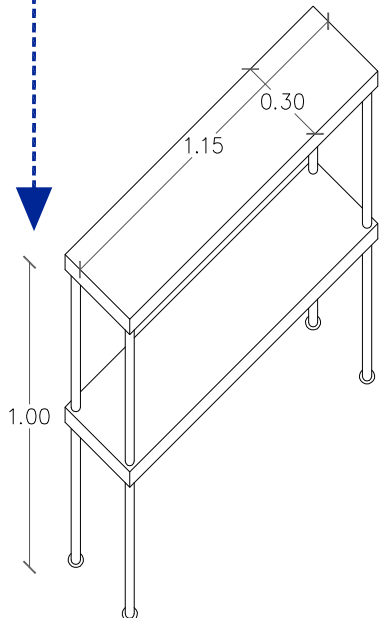


ΚΡΕΜΑΣΤΟ ΕΡΜΑΡΙΟ ΜΕΛΑΜΙΝΗΣ
 ΒΑΘΟΣ : 45ΕΚ.

ΑΝΟΞΕΙΔΩΤΗ ΕΠΙΔΑΠΕΔΙΑ ΡΑΦΙΕΡΑ



ΑΡΙΘΜ. ΣΧΕΔΙΟΥ

E.1

ΟΨΗ - ΚΛ. 1/25

ΑΡΙΘΜ. ΣΧΕΔΙΟΥ

E.2

ΑΞΟΝΟΜΕΤΡΙΚΟ - ΚΛ. 1/25

ΑΘΗΝΑ, ΜΑΡΤΙΟΣ 2016

Γ.Ν.Α. Ο ΕΥΑΓΓΕΛΙΣΜΟΣ
 ΔΙΕΥΘΥΝΣΗ ΤΕΧΝΙΚΗΣ ΥΠΗΡΕΣΙΑΣ
 ΤΜΗΜΑ ΤΕΧΝΙΚΟ
 ΠΛΗΡΟΦ. Α.ΑΓΓΕΛΑΚΗ
 ΑΡΙΘΜ. ΤΗΛ. 1354

ΑΝΑΚΑΤΑΣΚΕΥΗ WC ΣΤΗ Μ.Μ.Ο.
ΠΑΛΑΙΟ ΚΤΙΡΙΟ - ΣΤΑΘΜΗ 2
 ΣΧΕΔΙΟ
ΞΕΝΟΔ. ΕΞΟΠΛΙΣΜΟΣ

ΑΡΧΙΤΕΚΤ. ΜΕΛΕΤΗ
Α.ΑΓΓΕΛΑΚΗ
 ΑΡΧΙΤΕΚΤΩΝ ΜΗΧ. ΕΜΠ, D.E.A.

Ο ΠΡΟΪΣΤΑΜΕΝΟΣ Δ/ΝΣΗΣ ΤΕΧΝΙΚΗΣ ΥΠΗΡΕΣΙΑΣ
ΧΡ. ΚΟΥΤΣΗΣ
 ΜΗΧΑΝΟΛΟΓΟΣ ΜΗΧ.